

Earlex[®] **Pro SprayStation[®] HV5500KR**



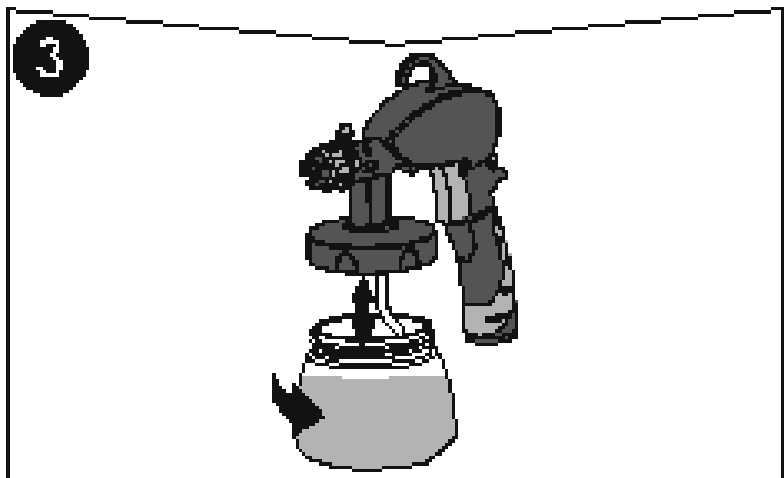
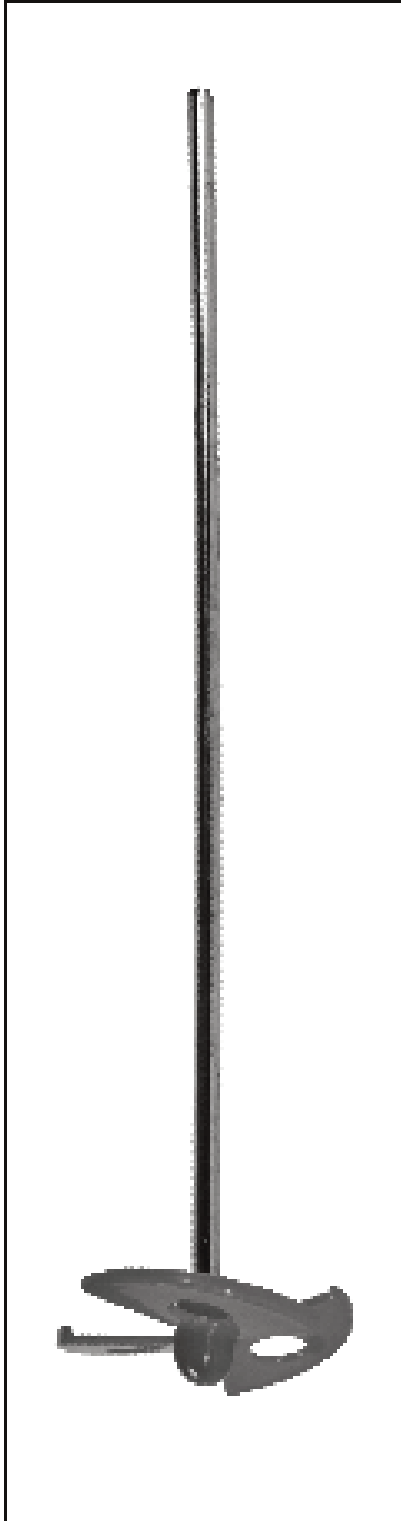
**OPERATING INSTRUCTION MANUAL
BEFORE USE - PLEASE READ THE MANUAL AND
SAFETY INSTRUCTIONS CAREFULLY**
Please retain for future reference.

취급설명서

Earlex Pro SprayStation[®] HV5500KR을 구매해 주셔서 감사합니다.
본 제품은 매우 다재다능한 스프레이 키트이며,
다양하게 응용하여 사용할 수 있습니다.

사용하기 전에
안전 지침과 취급설명서를 읽어 보시기 바랍니다.
나중에 참조를 하실 수 있도록 보관해 두시기 바랍니다.

당사는 취급설명서에 기재된 것과 다른 용도로 사용하는 경우,
파손 및 고장에 대해서는 보증하지 않습니다.





SAFETY OPERATING INSTRUCTIONS

WARNING! FIRE AND EXPLOSION HAZARD



WARNING! The substances used with this spray gun (paint, thinners, etc) may contain hazardous, harmful, explosive or corrosive materials. ALWAYS COMPLY WITH THE SAFETY INSTRUCTIONS ISSUED WITH THIS PRODUCT AND THE MATERIAL BEING USED.

Only use the unit as detailed in these instructions.

- NEVER under any circumstances aim the nozzle at another person or animal. In the event of injury occurring seek expert medical advice immediately.
- The spray gun must only be used with paints and solvents that have a suitable flash point for spraying. If in doubt consult paint or solvent manufacturer's data.
- Always ensure there is adequate ventilation when spraying.
- NEVER spray near a naked flame, including appliance pilot flame.
- NEVER use this spray gun outside when raining.
- NEVER smoke whilst spraying.
- NEVER allow children to operate or play with the spray gun.
- Always read the paint manufacturer's thinning instructions before use.
- Always disconnect unit from mains supply when refilling the paint container.
- Before cleaning, always disconnect unit from the mains supply.
- If the supply cord is damaged, it must be replaced by Earlex Ltd or its appointed agents to avoid a hazard.
- Always wear the correct protective face mask when spraying. We recommend the use of gloves, goggles and overalls.
- After every use ensure that you clean your spray gun thoroughly and grease the fluid needle packing.
- This appliance is not intended for use by persons (including children) with reduced physical, sensory or mental capabilities, or lack of experience and knowledge, unless they have been given supervision or instruction concerning use of the appliance by a person responsible for their safety.
- Use only genuine Earlex replacement parts.
- Earlex recommend the use of appropriate ear protection when using this product.
- Sound pressure level: 85 dB (A).

SELECTING PAINT

This is a highly versatile sprystation that can be used with several different spray mediums including varnishes, wood preservatives, enamels, oil and water-based paints and automotive paints. However some materials cannot be sprayed so please check the recommendation of the manufacturer before buying the paint. If a material refers to brush application only then it usually cannot be sprayed.

THIS UNIT CANNOT BE USED FOR TEXTURED PAINTS. USE OF THESE MATERIALS WILL CAUSE PREMATURE WEAR, WHICH WILL VOID YOUR GUARANTEE. TO OBTAIN THE BEST RESULTS FROM YOUR SPRAY KIT PLEASE READ THE INSTRUCTIONS CAREFULLY BEFORE USE.

SURFACE AND JOB PREPARATION

Preparation of the surface and thinning of the paint are the two most important areas to be concerned with to obtain the best results from your spray kit. Ensure all surfaces are free from dust, dirt, rust and grease. If necessary rub down with sandpaper, or similar. Masking of areas is important to ensure you do not spray those areas you wish to remain untouched. Stir the paint well using Paint Stirrer (31) supplied.

OPERATION

Fill the Paint Container (17) with the material to be sprayed. Take care not to overfill. Stir the paint well using Paint Stirrer (31) supplied. Take the spray gun unit and with the Clamp Lever (22) turned fully anti-clockwise, locate the spray gun unit into the paint container. Rotate the container until the 2 pins locate into the recesses in the Yoke (23). Now turn the clamp lever clockwise to secure the paint container to the Lid (20). Do not over-tighten.

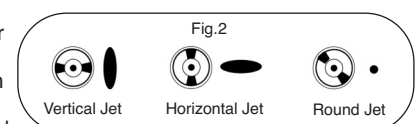
Place the motor unit onto a clean floor space, free from any loose debris, liquids or dust sheets that could block the motor inlet. Uncoil the Air Hose (28) and attach it to the back of the spray gun and the other end to the Spray Station. Uncoil the power cord from the base of the unit and plug in.

ALWAYS KEEP THE MOTOR UNIT AS FAR AWAY FROM THE SPRAYING AREA AS POSSIBLE TO PREVENT PAINT CONTAMINATING THE MOTOR. MASK ANY AREA YOU DO NOT WISH TO SPRAY.

Once you have set up and are ready to spray, switch on the unit. No paint will be sprayed from the gun until the trigger on the spray gun is pulled. Before starting any work on spraying actual objects we suggest you spend time practicing on cardboard or newspaper until you have got used to how the gun works.

SPRAY PATTERNS

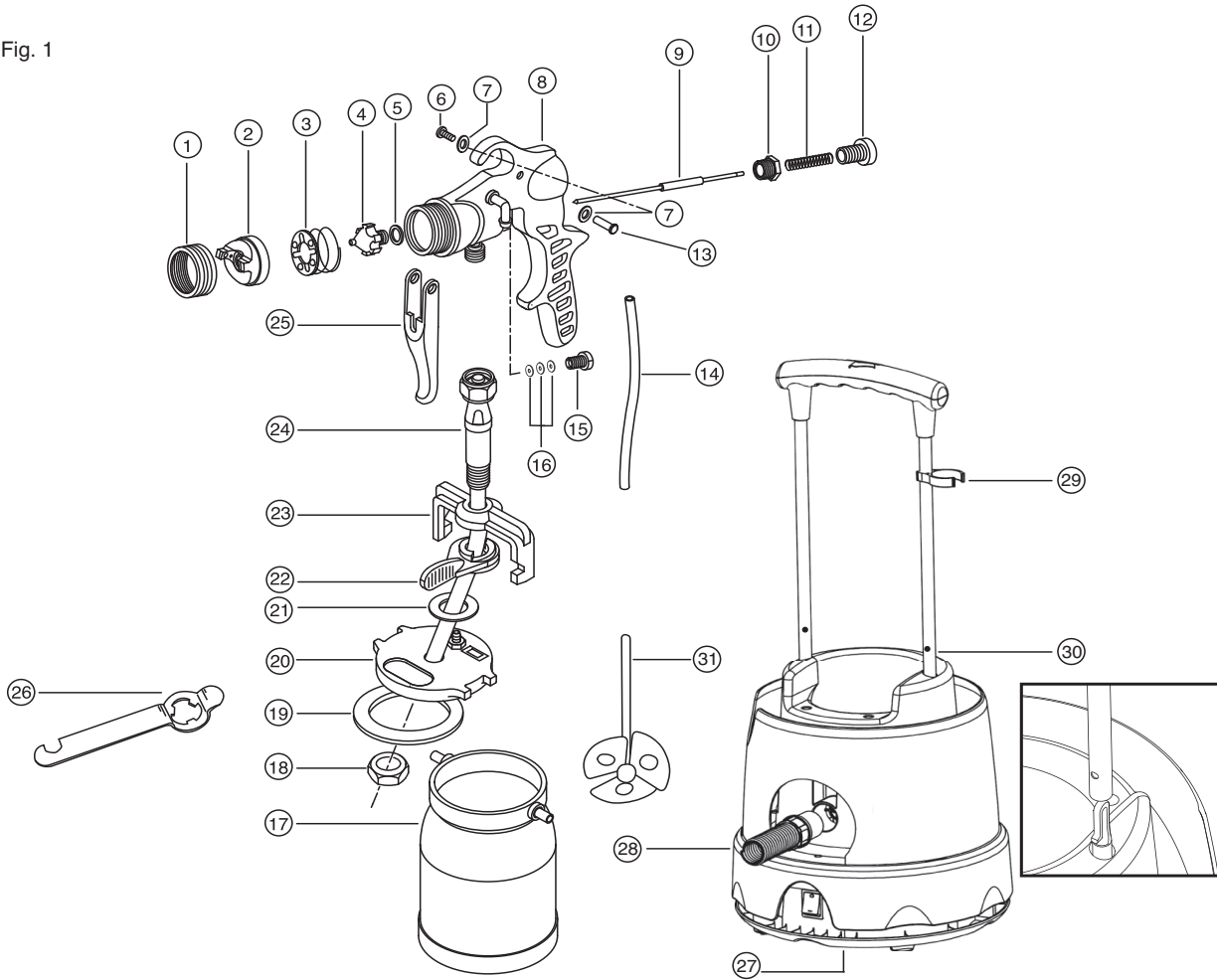
The gun has 3 different spray patterns – Horizontal, Vertical and Round (Fig. 2). The Horizontal and Vertical sprays are recommended for large surfaces. The round spray is used for small objects or for areas - such as corners – that are difficult to reach. To change the spray pattern simply rotate the Air Cap (2) until it clicks into the desired settings as shown in (Fig.2). The overall size of the selected spray pattern can be varied by turning the Air Cap Ring (1). When viewed from the front, rotate it clockwise to increase the pattern size, or anti-clockwise to reduce the pattern size.



EXPLODED PARTS VIEW



Fig. 1



The following parts are available from SPREXKOREA Co.
Please call our helpline: **+82 2 2277 0966**

PARTS LIST

No.	Description	Part No	No.	Description	Part No
1.	Air Cap Ring	L0151	17.	Paint Container	L0190
2.	Air Cap	L0152	18.	Centre Bolt Nut	L0189
3.	Air Distributor Plate	L0162	19.	Gasket	L0188
4.	Fluid Tip, 0.08"	L0157	20.	Lid	L0187
5.	Fluid Tip Seal	L0159	21.	Shim	L0186
6.	Pivot Screw	L0179	22.	Clamp Lever	L0185
7.	Washer	L0195	23.	Yoke	L0184
8.	Main Body	L0180	24.	Centre Bolt & Pick-Up Tube	L0183
9.	Fluid Needle 0.08"	L0166	25.	Operating Lever	L0177
10.	Adaptor	L0174	26.	Spanner	L0191
11.	Spring	L0175	27.	Filter (not visible)	L0058
12.	Fluid Adjusting Screw	L0176	28.	Air Hose 4m	L1107
13.	Pivot	L0178	29.	Air Hose Clip	L1349
14.	Air Feed Tube	L0182	30.	Handle Set-Up and Removal Point	L1535
15.	Gland Nut	L0173	31.	Paint Stirrer	L1565
16.	Gland Washer (3 pcs)	L0168			

Needles and fluid tips of different sizes can be obtained as sets under the following accessory numbers. Please call our helpline to order these:
+82 2 2277 0966

1.0mm dia Fluid Tip, Needle & Seal
1.5mm dia Fluid Tip, Needle & Seal

HV5ACC10R
HV5ACC15R

2.0mm dia Fluid Tip, Needle & Seal
2.5mm dia Fluid Tip, Needle & Seal

HV5ACC20R
HV5ACC25R

PAINT VOLUME

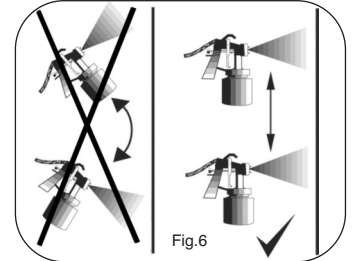
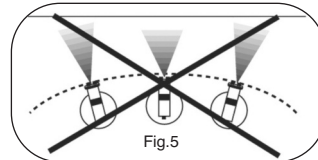
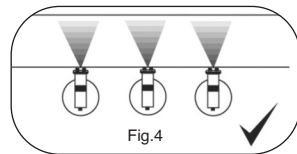
The volume of paint sprayed is easily adjustable (Fig.3). Completely close Fluid Adjusting Screw (12) by turning clockwise as far as it will go. Whilst pulling the trigger, begin turning the fluid adjusting screw anti-clockwise until the volume of paint you require is obtained.

If the paint spray contains too much paint turn the fluid adjusting screw clockwise to reduce it. Once you have set the spray pattern and the paint volume, you are ready to begin spraying.



SPRAYING TECHNIQUE

1. To obtain the best results always keep your spray gun level and spray equally from side to side or up or down from the surface (Fig.4). Avoid spraying at an angle as this will lead to runs on the surface (Fig.5).
2. Let your arm control the left to right movement rather than your wrist as this will aid even paint distribution over the whole area (Fig.4).
3. Do not tip the spray gun to more than 45° angle (Fig.6).



FLUID TIPS AND NEEDLES

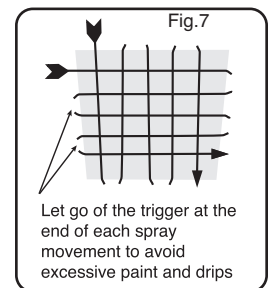
Paints, varnishes, wood treatments, etc, are manufactured using a variety of materials and have widely differing viscosities. You may find that the 0.08" (2.0mm) dia fluid tip and needle supplied with this spray gun does not enable you to spray your particular choice of finish exactly as you would like. In such cases a change of fluid tip and needle size will probably solve this problem.

In general, thicker, more viscose materials are best sprayed through a larger fluid tip to give best coverage. Thinner, less viscose materials are best sprayed through a smaller fluid tip.

To allow for these variations fluid tip and needle sets are available as optional extras in 0.04" (1.0mm) dia, 0.06" (1.5mm) dia and 0.10" (2.5mm) dia (see page 4).

HELPFUL HINTS

1. Evenly control the speed of movement of the spray gun. A fast speed will give a thin coat and a slow speed will give a heavy coat.
2. Only apply one coat at a time. If a further coat is required follow the paint manufacturer's instructions for drying times.
3. If spraying small areas or objects keep the Fluid Adjusting Screw (12) setting low as this will avoid excessive use of paints and will minimise overspray.
4. When spraying large areas or objects, it is best to use a 'criss-cross' pattern, either from left to right then up or down or vice-versa. This will ensure maximum coverage (Fig. 7).
5. Avoid stopping and starting when spraying as this can lead to too much or not enough material on a surface.
6. To ensure edges are covered, commence spraying just to the side of area being sprayed.
7. **CLEAN SPRAY GUN AFTER EVERY USE (SEE CLEANING INSTRUCTIONS).**



CLEANING INSTRUCTIONS

THE SPRAY GUN SHOULD BE THOROUGHLY CLEANED AND THE GLAND WASHERS LUBRICATED IMMEDIATELY AFTER EACH USE. IF THE PAINT DRIES INSIDE THE GUN CLEANING WILL BE MUCH MORE DIFFICULT AND MAY RENDER THE GUN INOPERABLE. THIS IS NOT COVERED BY THE GUARANTEE.

Flush out the residue paint from the spray gun as follows:

- Remove the Paint Container (17) from the spray gun.
- Pour any residual paint into its original container for future use.
- Use a cloth soaked in thinners to wipe out excess paint from the container, the underside of the Lid (20) and the Gasket (19).
- Pour a small quantity of clean thinners into the Paint Container (17) and re-fit to the spray gun and shake the gun lightly.
- Now spray all of the thinners through the gun.
- Repeat this each time using clean thinners until there is no trace of paint in the thinners being sprayed.

To thoroughly clean the remainder of the spray gun, remove all working parts as per the exploded parts view on page 4 as follows:-

- Loosen and remove Air Cap Ring (1), Air Cap (2) and Air Distributor Plate Assy (3).
- Now unscrew the Fluid Adjusting Screw (12) and pull out the Fluid Needle (9) and Spring (11).
- Using the Spanner (26) supplied remove the Fluid Tip (4) and Fluid Tip Seal (5).

After cleaning your spray gun and before fitting the needle, dip the tip into some petroleum jelly which will lubricate the Gland Washers (16) as the needle is inserted. The external surfaces of the spray gun can be wiped clean with a cloth soaked in thinners.

NEVER DISPOSE OF PAINTS OR SOLVENT INTO DRAINS. CONTACT YOUR LOCAL COUNCIL TO ARRANGE COLLECTION OR FOR DETAILS OF NEAREST REGISTERED DISPOSAL SITE.

PERIODIC MAINTENANCE

Gland Washers (16) prevent leakage of air passing the needle. This leakage reduces the performance of the spray gun and must, therefore, be kept to a minimum. After a period of use the gland washers will wear. This is normal and can be compensated by gradual adjustment of the Gland Nut (15).

Periodically check to ensure the gland nut is not loose. **DO NOT OVER-TIGHTEN** as this will increase wear of the washers. When necessary just tighten the gland nut lightly using the special Spanner (26) provided.

By tightening this gland nut, the inside diameter of gland washers reduce thereby closing any small gap that may have occurred between the needle and gland washers, therefore eliminating leakage.

TURBINE UNIT



The turbine unit only requires minimal maintenance:

- Ensure its Filter (27) element is kept clean at all times.
This is the filter underneath the main body of the turbine. Disconnect the unit from the power supply, turn on side and remove filter. This can be washed out if necessary and refitting when dry. From time to time this filter will need replacing (Part No. L0058).
- The turbine bearings are sealed and lubricated for life. There is no maintenance or adjustment required.
- Clean the turbine and hose unit with a damp cloth after use.
- The Air Hose (28) is stowed by coiling it between the motor housing and hose cover.
- The power cord is stowed by wrapping around the base of the unit and locating the plug in the space at the back of the unit.

TROUBLESHOOTING

PROBLEM	CAUSE	ACTION REQUIRED
The paint runs on the item being sprayed	Paint too diluted	Add undiluted material
	Paint volume too high	Reduce the paint flow by turning Fluid Adjusting Screw (12) clockwise
	Moving too slowly	Increase speed of application
	Spray gun trigger held too long	Release trigger earlier
	Spray gun too close	Increase the distance between gun and work-piece
Paint is thin or irregular	Paint too diluted	Add undiluted material
	Paint volume too low	Increase the paint flow by turning Fluid Adjusting Screw (12) anti-clockwise
	Moving too fast	Reduce speed of application
	Spray gun clogged	Clean the spray gun
	Spray gun too far away	Reduce the distance between gun and work-piece
No paint being produced	Paint too thick	Add thinners
	Spray gun clogged	Clean the spray gun
	Pick-up tube clogged	Clean Pick-Up Tube (24)
	Air hose split	Replace Air Hose (28)
	Grainy paint	Filter the paint
	Container almost empty	Refill Paint Container (17)
	Spray gun at an angle	Ensure Pick-Up Tube (24) is angled towards paint
	Air intake blocked	Check no paper or loose debris can block the air intake underneath the unit. Clean or replace Filter (27)

MAINS CONNECTION

This unit is a Class II appliance which means it is double-insulated for your protection, no earthing wire is necessary. If the supply cord is damaged, it must be replaced by Earlex Ltd or our appointed agents to avoid a hazard.

If you are using an extension lead it must be rated at a minimum of 6 Amps and fully unwound. Do not operate with a lead rated less than 6 Amps as this will cause premature failure of the motor which is not covered by the guarantee.

If the plug is cut off from the mains lead, the plug must be disposed of safely. NEVER under any circumstances insert a plug which is cut off from the mains lead into a socket-outlet.

Design Registrations:

GB 2106529
DE 402 04 314.6
FR 02 3314
US D488,169S

Spray Gun Design Registration:

GB 3006933

Copyright & Design Right Reserved © 2013

EC Declaration of Conformity
We declare that the unit HV5500 conforms to: LVD 2006/95/EC, EN60335-1, EMF EN62233;
EMC 2004/108/EC, EN55014-1, EN55014-2, EN61000-3-2, EN61000-3-3.

Tim Hopper Technical Director

GUARANTEE

This product is guaranteed for a period of 24 months against faulty manufacture or materials. It is not guaranteed for industrial or hire purposes. This guarantee does not affect your statutory rights. For further information or any user advice, please phone our helpline or visit our website www.earlex.kr.

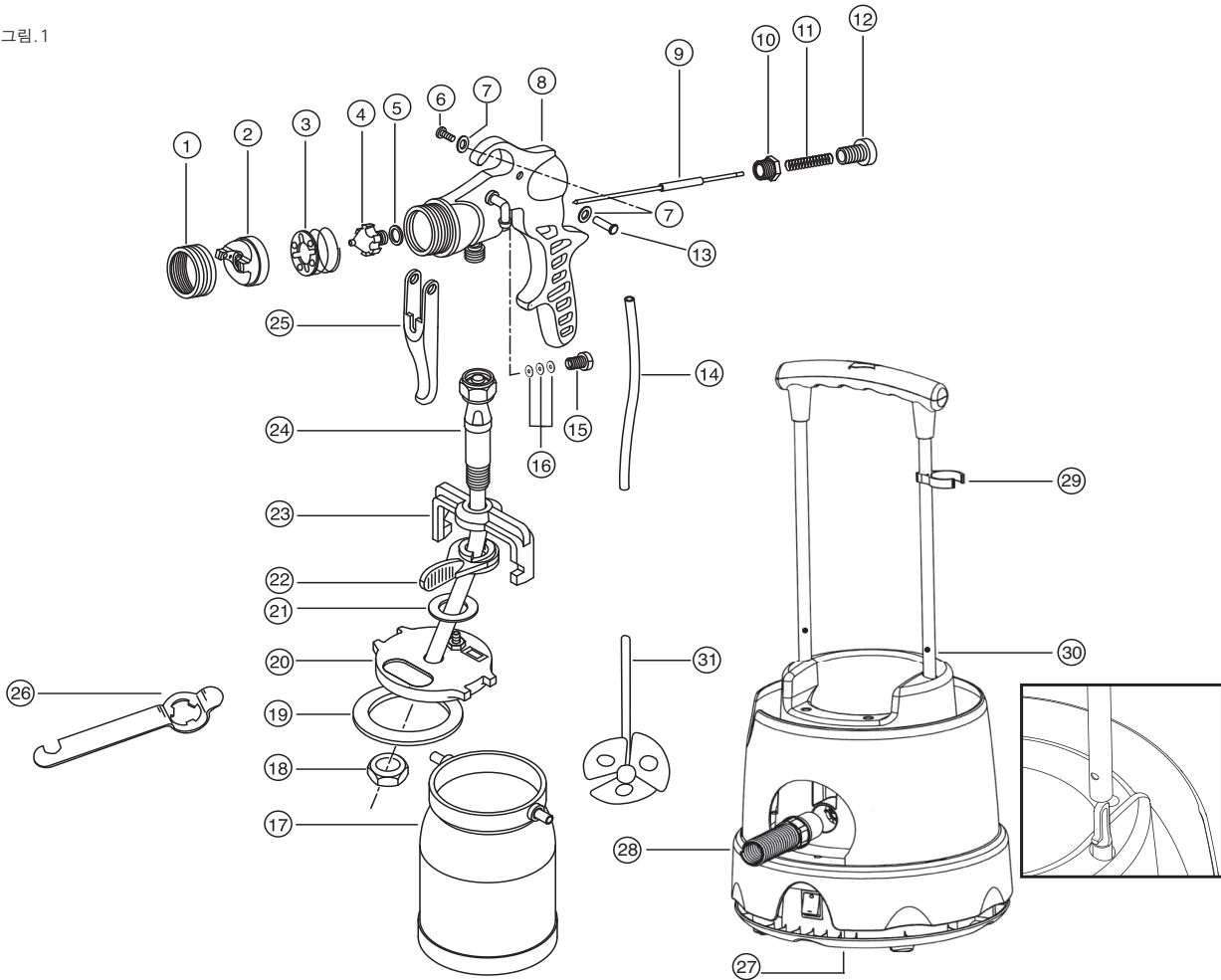
PLEASE NOTE: We have done all we can to ensure that, used correctly and according to these instructions, this SprayStation will give long and trouble-free life. We accept no responsibility for damage caused by the use of incorrect or unsuitable substances, paints or fluids which have not been thinned correctly or are unsuitable for the surfaces to which they are applied, health hazards arising from lack of ventilation when working in confined spaces or failure of the equipment due to inadequate cleaning of the components after use. If in doubt, always test a small inconspicuous area first. Always read the paint manufacturer's instructions first. Neither our guarantee nor the above statement affects your statutory rights.

If you have any questions relating to this product please call our Customer Service Number +82 2 2277 0966 or email us at info@earlex.kr. Alternatively visit our website at www.earlex.kr.

부품 분해 조립도



그림.1



본사 및 공식인증판매점에서 상기 부품을 구입할 수 있습니다.
본사 고객센터 **02.2277.0966**로 문의하시거나, 본사 웹사이트 **www.earlex.kr**를 참조하시길 바랍니다.

부품 목록

No.	명칭	부품 번호	No.	명칭	부품 번호
1.	에어 캡 링	L0151	18.	중앙 볼트 너트	L0189
2.	에어 캡	L0152	19.	개스킷	L0188
3.	공기 분배 플레이트	L0162	20.	뚜껑	L0187
4.	플루이드 팁 / 2.0mm	L0157	21.	심	L0186
5.	플루이드 팁 썰	L0159	22.	클램프 레버	L0185
6.	피봇 나사	L0179	23.	요크	L0184
7.	와셔	L0195	24.	중앙 볼트 & 흡상 튜브	L0183
8.	본체	L0180	25.	트리거	L0177
9.	플루이드 니들 / 2.0mm	L0166	26.	스패너	L0191
10.	어댑터	L0174	27.	필터 (모터본체하단)	L0058
11.	스프링	L0175	28.	공기호스 4m	L1107
12.	페인트 조절노브	L0176	29.	호스 클립	L1349
13.	피봇	L0178	30.	손잡이 고정 및 분리점	L1535
14.	공기 공급 튜브	L0182	31.	페인트 교반기	L1565
15.	글랜드 너트	L0173			
16.	글랜드 썰 (3 pcs)	L0168			
17.	페인트 컵	L0190			

옵션 액세서리

플루이드 니들과 다양한 크기의 플루이드 팁은 아래의 액세서리 번호를 참조하여 본사 및 공식인증판매점에서 구입하실 수 있습니다.
본사 고객센터 **02.2277.0966**로 문의하시거나, 본사 웹사이트 **www.earlex.kr**를 참조하시길 바랍니다.

1.0mm 플루이드 팁, 플루이드 니들 & 썰	HV5ACC10R	2.0mm 플루이드 팁, 플루이드 니들 & 썰	HV5ACC20R
1.5mm 플루이드 팁, 플루이드 니들 & 썰	HV5ACC15R	2.5mm 플루이드 팁, 플루이드 니들 & 썰	HV5ACC25R

안전 작동 지침



경고! 화재 폭발의 위험

- **경고: 스프레이 건과 함께 사용되는 물질(페인트, 희석제 등)은 위험성, 유해성, 폭발성 또는 부식성 물질을 포함할 수 있습니다. 항상 본 제품 및 사용되는 물질과 함께 발급되는 안전 지침을 준수하십시오. 이 지침에 설명된 유닛만 사용하십시오.**
- 어떤 상황에서도 다른 사람이나 동물에게 노출을 향하지 마십시오. 부상이 발생하면 즉시 전문가의 의료 조언을 구하십시오.
- 스프레이 건은 분사에 적합한 발화점이 있는 페인트 및 솔벤트와 함께 사용해야 합니다. 의심이 가는 경우, 페인트 또는 솔벤트 제조업체의 데이터를 참조하십시오.
- 분사 시 항상 충분히 환기가 되는지 확인하십시오.
- 기기의 표시등을 포함한 화기에 절대로 분사하지 마십시오.
- 실외작업 중 우천시 스프레이 건을 절대로 사용하지 마십시오.
- 분사하면서 절대로 담배를 피우지 마십시오.
- 절대로 어린이가 스프레이 건을 작동하거나 장난치게 하지 마십시오.
- 사용하기 전에 항상 취급설명서를 읽으십시오.
- 페인트 컵에 도료를 채울 때는 항상 전원 공급 장치에서 장치를 분리하십시오.
- 청소를 하기 전에 항상 전원 공급 장치에서 장치를 분리하십시오.
- 분사할 때는 항상 보호용 안면 마스크를 착용하십시오. 또한 장갑, 고글과 작업복 사용을 권장합니다.
- 사용 후 항상 스프레이 건을 완전히 청소하고 글랜드 씬에 윤활유를 바르십시오.
- 이 기기는 (어린이를 포함한) 신체적 혹은 정신적 기능장애를 가진 자 또는 경험이나 지식이 부족한 사용자가 감독이나 자신의 안전에 대한 책임자로부터 기기 사용에 관한 교육을 받지 않은 경우 사용을 권장하지 않습니다.
- Earlex의 순정 교체 부품만 사용하십시오.
- 작업시 적절한 귀마개 사용을 권장합니다.
- 소음 기준 85 dB (A)

페인트 선택

이 제품은 바니쉬, 목재 방부제, 에나멜, 유성 및 수성 기반 페인트와 자동차용 도료를 포함한 여러 가지 스프레이 도료와 함께 사용할 수 있는 매우 다재다능한 스프레이 키트입니다. 하지만 일부 도료는 분사할 수 없으므로 페인트를 구매하기 전에 제조업체의 권장 사항을 확인하시기 바랍니다. 붓 전용을 권장하는 도료의 경우 일반적으로 분사할 수 없습니다.

이 유닛은 텍스처 페인트에 사용할 수 없습니다. 이러한 도료를 사용하면 제품이 조기에 마모되어 보증이 무효화됩니다. 스프레이 키트의 최상의 결과를 얻기 위해서는 사용하기 전에 설명서를 주의 깊게 읽어보십시오.

표면 및 작업 준비

스프레이 키트로 부터 최상의 결과를 얻기 위해 주의해야 할 가장 중요한 두 가지는 페인트칠 할 표면을 정리하고 페인트 희석하는 것입니다. 표면에 먼지, 이물질, 녹이 없으며 기름기가 없는 지 확인하십시오. 필요에 따라 샌드 페이퍼 또는 그와 비슷한 것으로 문지르십시오. 페인트가 다른 곳에 묻는 것을 막기 위해 마스킹 작업을 하는 것은 중요합니다.

작동 방법

페인트 컵(17)을 도료로 채워서 분무를 할 수 있도록 합니다.(넘치지 않도록 주의하십시오.) 제공된 페인트 교반기(31)를 이용하여 잘 젓고 고른 분사를 방해하는 모든 덩어리를 제거하십시오. 클램프 레버(22)를 완전히 반 시계 방향으로 돌려놓은 스프레이 건 유닛을 페인트 컵에 장착합니다. 요크(23)에 페인트 컵을 돌려서 요크(23)에 있는 리세스에 핀 두 개를 끼웁니다. 이제 클램프 레버를 시계 방향으로 돌려서 페인트 컵의 뚜껑을 닫으십시오. 너무 꼭 닫지 마십시오.

모터 유닛을 깨끗한 바닥에 두고 모터의 공기 흡입구를 막을 수 있는 파편, 습기 또는 먼지 시트를 제거하십시오. 공기 호스(28)를 펼쳐 스프레이 건의 뒤와 스프레이 스테이션에 양 끝을 각각 연결하십시오. 유닛의 바닥에 있는 전원 코드를 풀어 플러그에 꽂으십시오.

항상 모터 유닛을 스프레이 하는 곳에서부터 멀리 두어서 모터가 페인트로 오염되는 것을 방지합니다. 페인트를 분사하지 않으려는 영역에 마스킹 작업을 하십시오.

설정을 마치고 스프레이 작업할 준비가 되면, 유닛의 전원을 켜십시오. 스프레이 건의 트리거를 당기기 전까지는 페인트가 분사되지 않습니다. 실제 물체에 스프레이 작업 시작하기 전에 골판지 또는 신문에 연습해 보시고 스프레이 건이 어떻게 작동하는지 익히십시오.

스프레이 패턴

스프레이 건은 가로, 세로 및 원형의 세 가지 다른 패턴이 있습니다.(그림.2)

가로 및 세로 패턴은 넓은 표면에 추천해 드립니다.

원형 패턴은 코너와 같은 페인트 칠하기 어려운 좁은 영역에 사용하실 수 있습니다.

스프레이 패턴을 변경하려면 에어 캡(2)을 원하는 설정에 맞춰질 때까지 돌리십시오.(그림 2)

선택한 스프레이 패턴의 전체 크기는 에어 캡 링(1)으로 다양하게 설정할 수 있습니다. 정면에서 봤을 때, 시계 방향으로 돌려서 패턴의 크기를 크게 하고 반 시계 방향으로 돌려서 패턴을 작게 합니다.



페인트 양

분사하는 페인트의 양은 쉽게 조절할 수 있습니다.(그림.3) 페인트 조절노브(12)를 시계 방향으로 최대한 돌려 완전히 닫으십시오. 트리거를 당기면서 필요한 양의 페인트가 나올 때까지 페인트 조절노브를 반 시계 방향으로 돌리십시오. 스프레이 건에서 페인트가 너무 많이 나오면 페인트 조절노브를 반 시계 방향으로 돌려서 줄이십시오. 스프레이 패턴과 페인트양을 설정했다면 분사할 준비가 되었습니다.



스프레이 테크닉



1. 최상의 결과를 얻기 위해서는 스프레이 건 레벨을 동일하게 유지하고 좌우 또는 위 아래로 동일하게 분사하십시오.(그림.4)
표면에 흐를 수 있으므로 각을 두고 분사하지 마십시오.(그림.5)
2. 전체 면적에 페인트를 도색 하는 데에는 팔목보다는 팔을 왼쪽에서 오른쪽으로 움직이는 것이 좋습니다.
3. 45° 이상의 각도로 스프레이 건을 분사하지 마십시오.(그림.6)

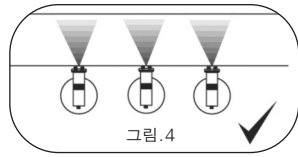


그림.4

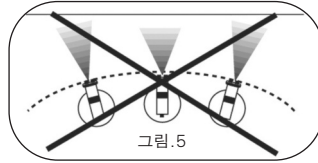


그림.5

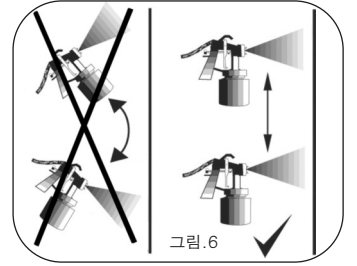


그림.6

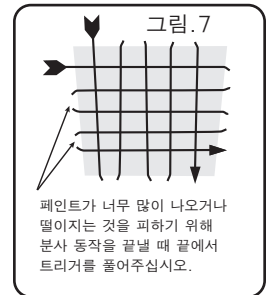
플루이드 팁 및 플루이드 니들

페인트, 바니쉬, 목재 트리트먼트 등은 다양한 재료로 만들어 지며 광범위의 다른 점성을 가지고 있습니다. 스프레이 건과 함께 제공된 2.0mm 지름 플루이드 팁 및 플루이드 니들로 원하는 대로 특정 마무리를 선택하여 분사할 수는 없습니다. 이런 경우 플루이드 팁 및 플루이드 니들의 크기를 바꾸면 해결하실 수 있습니다.

일반적으로, 두껍고 점성이 더 높은 재료가 큰 플루이드 팁으로 분사하기 적합합니다. 얇고 점성이 더 낮은 재료는 작은 플루이드 팁으로 분사하기 적합합니다. 플루이드 팁 및 플루이드 니들세트는 1.0mm/1.5mm/2.5mm구경을 옵션 액세서리로 선택하실 수 있습니다.(7페이지 참조)

유용한 팁

1. 스프레이 건의 움직이는 속도를 고르게 조절하십시오. 속도를 빨리 하면 얇은 코팅이 되고 속도를 느리게 하면 두꺼운 코팅이 됩니다.
2. 한 번에 한 코팅만 하십시오. 더 필요한 경우 제조 업체의 건조 시간을 참조하십시오.
3. 작은 영역이나 물건에 분사할 경우 페인트 조절노브를 조정해서 페인트를 과도하게 사용하는 것을 막고 너무 많이 분사되는 것을 최소화 합니다.
4. 넓은 영역 또는 물체에 분사할 때에는 십자 패턴을 사용하거나 왼쪽에서 오른쪽 위 아래 또는 그 반대로 분사하는 것이 좋습니다. 이렇게 하시면 최대한 페인트로 커버를 할 수 있습니다.(그림. 7)
5. 표면에 너무 많거나 충분하지 않게 재료가 분사될 수 있으므로 분사중 중간에 중지하거나 시작하지 마십시오.
6. 가장자리를 확실하게 커버하려면 하려면 측면 쪽에 분사하십시오.
7. **사용 후 항상 스프레이 건을 세척하십시오.(세척 지침 참조)**



세척 지침

사용 후 항상 스프레이 건을 완전히 세척하고 글랜드 씬에 즉시 윤활유(바셀린)를 바르십시오. 스프레이 건 내부의 페인트가 마르면 세척이 더욱 어려워지며 스프레이 건이 작동하지 않을 수 있습니다. 이러한 경우는 제품 보증에 포함되지 않습니다.

다음과 같이 스프레이 건을 세척하십시오.

- 페인트 컵(17)을 스프레이 건에서 분리하십시오.
- 나중에 사용할 수 있도록 원래의 용기에 잔여 페인트를 부으십시오.
- 용기, 뚜껑(20) 아래쪽과 가스킷(19)의 넘친 페인트를 닦으려면 헝겍에 희석제를 묻혀 닦으십시오.
- 용기에 깨끗한 희석제를 조금 붓고, 스프레이 건에 페인트 컵을 다시 끼운 다음 스프레이 건을 가볍게 흔드십시오.
- 이제 스프레이 건을 통해 희석제를 전부 다 분사하십시오.
- 분무되는 희석제에 페인트의 흔적이 없을 때 까지 매번 깨끗한 희석제를 사용하여 이러한 과정을 반복하십시오.

스프레이 건의 나머지 부분을 철저히 세척하려면, 7페이지에 있는 부품 분해 조립도에 표기된 모든 부품을 다음과 같이 분리하십시오.

- 에어 캡 링(1), 에어 캡(2), 공기 분배 플레이트(3)를 풀어서 분리하십시오.
- 페인트 조절노브(12)를 풀고 플루이드 니들(9)과 니들 스프링(11)을 뽑으십시오.
- 스페너(26)를 사용하여 플루이드 팁(4) 및 플루이드 팁 씬(5)을 분리하십시오.

스프레이 건을 세척한 다음 플루이드 니들을 끼우기 전에 바셀린을 끝을 찍어 플루이드 니들을 끼울 때 글랜드 씬(16)이 윤활되도록 합니다. 스프레이 건의 외부 표면은 희석제를 묻힌 헝겍으로 깨끗이 닦으실 수 있습니다.

페인트 또는 솔벤트를 절대로 하수구에 버리지 마십시오.

지역 해당 관청에 연락하여 수거를 의뢰하거나 가까운 폐기물 수거지에 대한 자세한 정보를 문의하십시오.

정기 유지 보수

그랜드 씬(16)은 플루이드 니들로 공기가 누출되는 것을 방지합니다. 공기가 누출되면 스프레이 건의 성능이 떨어지므로 최소한으로 유지해야 합니다. 여러 번 사용하면 그랜드 씬이 마모됩니다. 이는 정상이며 글랜드 너트(15)의 점차적인 조정에 의해 보상받을 수 있습니다.

주기적으로 글랜드 너트가 느슨해지지 않도록 확인하십시오. 글랜드 씬의 마모가 빨라질 수 있으므로 너무 짝 조이지 마십시오. 필요시 가볍게 제공된 특별 스페너(26)를 사용하여 너트를 조입니다.

이 너트를 조임으로써, 글랜드 씬의 내부 직경이 작아져서 플루이드 니들과 글랜드 씬 사이의 갭을 줄여 누출을 막을 수 있습니다.

터빈 유닛

터빈 장치는 최소한의 유지 보수가 필요합니다.

- 필터(27)의 상태를 항상 깨끗하게 유지하여 주십시오.
이것은 터빈의 본체 밑에 있는 필터입니다. 전원 공급 장치에서 장치를 분리하고 측면으로 돌려서 필터를 제거합니다. 필터는 필요에 따라 세척할 수 있으며 건조한 다음에 다시 끼울 수 있습니다. 때때로 이 필터는 교체가 필요합니다.(부품 번호:L0058)
- 터빈 베어링은 봉인되고 오랫동안 사용하기 위해 윤활해야 합니다. 유지 보수 또는 조정이 필요하지 않습니다.
- 사용 후 젖은 천으로 터빈 및 호스 장치를 청소하십시오.
- 이 호스는 모터 하우징과 호스 커버 사이에 감아서 집어 넣으십시오.
- 전원 코드는 유닛의 베이스 주위에 감겨 있고 유닛의 뒤쪽에 있는 공간에 플러그가 있습니다.

문제 해결



문제	원인	필요 조치
페인트 칠한 곳이 흘러 내립니다.	페인트를 너무 많이 희석했습니다.	희석하지 않은 재료를 추가하십시오.
	페인트 양이 너무 많습니다.	페인트 조절노브(12)를 이용하여 페인트의 유량을 줄이십시오.
	동작이 너무 느립니다.	스프레이 작업의 속도를 올리십시오.
	트리거를 너무 당기고 있습니다.	트리거를 빨리 푸십시오.
	스프레이 건이 분사거리가 너무 가깝습니다.	스프레이건과 작업 물체 사이의 거리를 멀리하십시오.
페인트가 얇거나 불규칙합니다.	페인트를 너무 많이 희석했습니다.	희석하지 않은 도료를 추가하십시오.
	페인트 양이 너무 적습니다.	페인트 조절노브(12)를 이용하여 페인트의 유량을 늘리십시오.
	동작이 너무 빠릅니다.	스프레이 작업의 속도를 줄이십시오.
	스프레이 건이 막혔습니다.	스프레이 건을 세척하십시오.
	스프레이 건이 너무 멀리 떨어져 있습니다.	스프레이 건과 작업 물체 사이의 거리를 가깝게 하십시오.
페인트가 나오지 않습니다.	페인트의 점도가 높습니다.	희석제를 첨가하십시오.
	스프레이 건이 막혔습니다.	스프레이 건을 세척하십시오.
	흡상 튜브가 막혔습니다.	흡상 튜브(24)를 세척하십시오.
	공기 호스가 찢어졌습니다.	공기 호스(28)를 교체하십시오.
	페인트 입자가 거칩니다.	페인트를 필터로 걸러내십시오.
	페인트 컵이 거의 다 비었습니다.	페인트 컵(17)를 다시 채워넣으십시오.
	스프레이 건이 비스듬히 있습니다.	흡상 튜브가 페인트를 향해 있는지 확인하십시오.
	공기 흡입구가 막혔습니다.	종이 또는 파편이 유닛 아래의 공기 흡입구를 차단하지 않았는지 확인하십시오.

전원 연결

이 유닛은 이중 안전을 위해 절연했다는 것을 의미하는 II 등급 어플리케이션으로, 어떠한 접지와 와이어도 필요하지 않습니다. 공급 코드가 손상된 경우, 그것은 스프렉스코리아 또는 공식인증 판매점에서 교체하셔야 합니다.

확장 리드를 사용하고 있다면 최소 6 amps로 평가된 것이어야 하며 완전히 풀어야 합니다. 모터의 초기 고장의 원인이며 보증에 포함되지 않으므로 6 amps 이하 리드와 함께 작동하지 마십시오.

플러그가 전원 리드에서 끊어진 경우, 안전하게 폐기해야 합니다. 어떤 상황에서도 전원 리드에서 끊어진 플러그를 소켓에 집어넣어서는 안됩니다.

Design Registrations

GB 2106529
DE 402 04 314.6
FR 02 3314
US D488, 169S

스프레이 건 디자인 등록
GB 3006933

Copyright & Design Right Reserved © 2013

적합성 승인서
당사는 HV5500 conforms to: LVD 2006/95/EC, EN60335-1, EMF EN62233;
EMC 2004/108/EC, EN55014-1, EN55014-2, EN61000-3-2, EN61000-3-3 유닛을 준수합니다.

Tim Hopper 기술 이사

품질 보증

본 제품은 제조 및 재질상의 결함에 대해 24개월 동안 보증됩니다. 당사는 고객 과실이나 산업용 용도, 대어 용도 및 제품에 포함된 취급설명서에 기재된 것과 다른 용도로 인한 파손 및 고장에 대해서는 보증하지 않습니다. 이 보증은 귀하의 법적 권리에 영향을 주지 않습니다.

참고: 올바른 사용 방법으로 본 지침에 따라 사용하면 이 스프레이 건을 오래 동안 문제 없이 사용할 수 있음을 보장합니다. 당사는 제대로 희석되지 않았거나, 페인트칠을 하기에 적합하지 않은 표면에 적용하거나, 협소한 공간에서 작업하거나 사용 후 부품을 적절하지 않게 세척하여 문제가 있는 장비로 작업할 때 환기 부족으로 인한 건강 위험이 발생했을 때에도 어떠한 손해에 대해서도 책임을 지지 않습니다. 의심이 가는 경우, 눈에 띄지 않는 작은 영역을 먼저 테스트하십시오. 항상 취급 설명서를 먼저 읽으십시오. 당사의 보증도, 위의 내용 어느 것도 귀하의 법적 권리에 영향을 주지 않습니다.

본 제품에 관한 문의사항이 있으시면, 본사 고객센터
02.2277.0966 로 문의하시거나 **info@earlex.kr**로 이메일을 보내주시기 바랍니다.
또는 본사의 웹사이트 **www.earlex.kr** 를 방문해 주십시오.



스프렉스코리아 Tel: 02.2277.0966
Email: info@earlex.kr **Website:** www.earlex.kr

전기용품 안전인증번호 : KTL SW07555-12003
방송통신기자재 등의 적합등록번호 : KCC-REM-Ear-HV5500