



DIY SprayStation® HV1900KR



OPERATING INSTRUCTION MANUAL BEFORE USE - PLEASE READ THE MANUAL AND SAFETY INSTRUCTIONS CAREFULLY

Please retain for future reference.

취급설명서

Earlex DIY SprayStation® HV1900KR을 구매해 주셔서 감사합니다.

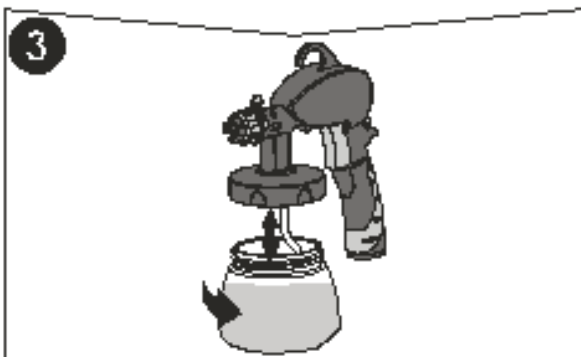
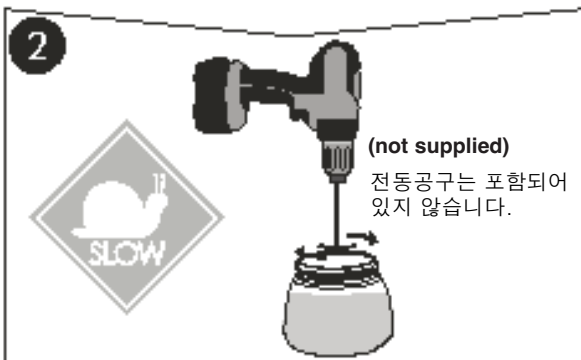
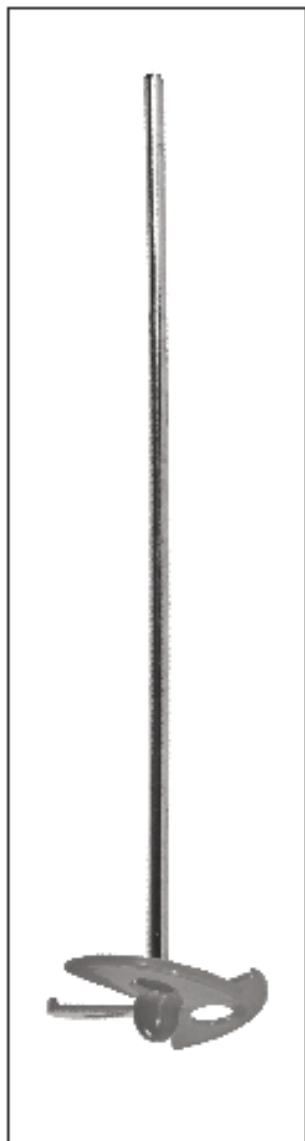
본 제품은 매우 다재다능한 스프레이 키트이며,
다양하게 응용하여 사용할 수 있습니다.

사용하기 전에

안전 지침과 취급설명서를 읽어 보시기 바랍니다.

나중에 참조를 하실 수 있도록 보관해 두시기 바랍니다.

당사는 취급설명서에 기재된 것과 다른 용도로 사용하는 경우,
파손 및 고장에 대해서는 보증하지 않습니다.



SAFETY OPERATING INSTRUCTIONS

PLEASE READ BEFORE USE

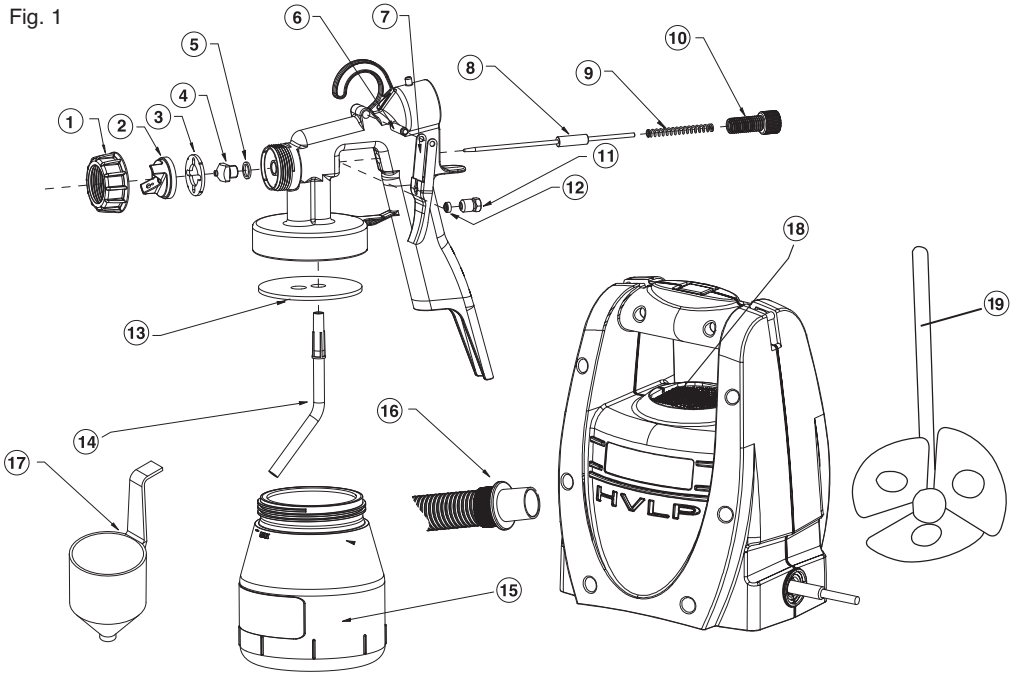


- Never under any circumstances aim the Spray Gun at another person or animal. In the event of injury occurring seek expert medical advice immediately.
- The Spray Gun must only be used with paints and solvents that have a flash point suitable for spraying. If in doubt, consult the paint or solvent manufacturer's data.
- Always ensure there is adequate ventilation when spraying.
- NEVER spray near a naked flame, including appliance pilot flame.
- NEVER smoke whilst spraying.
- Always read the solvent manufacturer's instructions before use.
- Always disconnect unit from mains supply when filling the paint container.
- Always wear a suitable protective mask when spraying. We also recommend the use of gloves, goggles and overalls.
- After each use, thoroughly clean the Spray Gun and grease the Fluid Needle.
- This appliance is not intended for use by persons (including children) with reduced physical, sensory or mental capabilities or lack of experience and knowledge, unless they have been given supervision or instruction concerning use of the appliance by a person responsible for their safety
- Use only genuine manufacturer replacement parts.
- Always disconnect the Spray Station from the mains supply before cleaning such.
- **WARNING!** The use of any accessory or attachment, other than those recommended in this instruction manual, may present a risk of personal injury.
- Only use the Spray Gun for the job it was designed for. Mis-use of the Spray Gun will invalidate the guarantee.
- Wear ear protection.
- If the supply cord is damaged, it must be replaced by Earlex Ltd or our appointed agents to avoid a hazard.

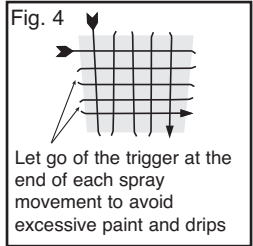
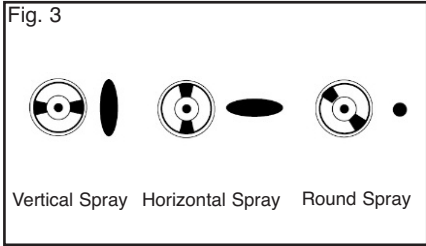
WARNING! The substances used with this Spray Gun (paints, solvents, etc.) may contain dangerous, harmful, explosive or corrosive materials. ALWAYS COMPLY WITH THE SAFETY INSTRUCTIONS ISSUED WITH THIS PRODUCT AND THE MATERIAL BEING USED.

EXPLODED PARTS VIEW

Fig. 1



DIAGRAMS



TECHNICAL SPECIFICATION:	
Wattage: 400W	Maximum viscosity: 60DIN/secs
Voltage: 220-240V	Container capacity: 0.9 litres
Frequency: 50-60Hz	Air hose length: 2.7 m
Air output: 16 L/sec	Dynamic air pressure: 0.12 bar

PARTS LIST Fig.1

No.	Description	Part No.	No.	Description	Part No.
1.	Air Cap Ring	L0215	11.	Gland Nut	L0208
2.	Air Cap	L0205	12.	Gland Seal	L0272
3.	Spray Direction Plate	L0206	13.	Paint Container Seal	L0335
4.	Fluid Tip (2.0mm)	L0237	14.	Pick-Up Tube	L0214
5.	Fluid Tip Seal	L0211	15.	Paint Container	L0201
6.	Pivot	L0209	16.	Air Hose	L0291
7.	Trigger	L0202	17.	Viscosity Cup	SG243
8.	Fluid Needle (2.0mm)	L0236	18.	Filter	L0290
9.	Spring	L0216	19.	Paint Stirrer	L1565
10.	Fluid Adjusting Screw	L0210			

INTRODUCTION

The concept

A motor feeds out a high volume of air (HV) and enables paint products to be sprayed at a low pressure (LP). The paint product is released from the Fluid Tip (4) of the Spray Gun at a very low pressure and is enclosed in a high volume of air. The Air Hose (16) feeds the air produced by the motor to the Spray Gun.

The powerful motor can spray a wide range of paint with or without dilution. However, there will always be some paint which will not be suitable for the Spray Gun. The good quality paint contains a high percentage of dry particles which make the dilution easier. The users must keep in mind that low temperatures make the paint thicker, that's why we recommend spraying with the Spray Gun at a 15°C degrees minimum temperature.

PREPARATION

- Carefully cover areas which are not to be painted with a plastic cover and protective tape.
- Wear a suitable mask when spraying products (and make sure there is adequate ventilation in the room when working indoors).
- Clean the surface you are going to paint. As well as being clean, it must also be dry and smooth.
- Practice first on some old wooden planks to make sure you are holding the Spray Gun correctly.
- We recommend you wear protective clothing.
- Stir the paint well using Paint Stirrer (19) supplied.
- Make sure there are no solid particles in the paint.
- Many products can be sprayed without being thinned. However, if the application is not good, thin the product progressively in stages of 5%.
- Most paints can be sprayed by being thinned just a little, e.g. by 5% or 10%.
- Some thick paints such as outer wall paints and certain undercoats will need to be thinned by 20% or 25%.
- Use water to thin a water-based product.
- Use white spirit to thin a solvent-based product.
- Certain manufacturers will indicate on the can whether a specific thinner is to be used.

The viscosity, which is expressed in DIN/sec, is the time it takes for the paint to stop running as a continuous flow through the Viscosity Cup (17) (Fig.2). Your Spray Station 1900 comes with a 2.0mm Fluid Tip (4) and a 2.0mm Fluid Needle (8) fitted.

- Fill the Paint Container (15) with the product to be sprayed. Stir well (as mentioned above).
- Make sure the Pick-Up Tube (14) is firmly fitted into the base of the Spray Gun.
- Screw the Paint Container (15) to the base of the Spray Gun and tighten accordingly.
- Unroll the motor unit Air Hose (16) and attach it to the back of the Spray Gun.
- Unroll the power cable and attach the plug to the mains supply.
- Switch the SprayStation on. This will immediately cause some air to be produced, which is quite NORMAL. However, none of the product will be sprayed until the Spray Gun trigger is pulled.

VERY IMPORTANT! When spraying for the first time, we recommend that you always leave the motor to run for 1 to 2 minutes before applying the product. Do not forget that the Fluid Adjusting Screw (10) controls the quantity of paint sprayed. For instance the more the Fluid Adjusting Screw (10) is tightened the less paint is sprayed.

SPRAYING TECHNIQUE

3 spray patterns

By slightly loosening the Air Cap Ring (1) (at the front) you can turn the Air Cap (2) a little and obtain 3 different spray patterns (Fig. 3):

Horizontal and Vertical Spray

Horizontal and Vertical for normal sized jobs.

Round Spray

Round for small and precise jobs.

The most commonly used technique for painting a wall is the 'criss-cross' technique, i.e. you apply the product in horizontal lines and then cross over these lines by applying the product in vertical lines (Fig. 4):

- 1) Adjust the Air Cap (2) to obtain a Vertical spray, then pull the Trigger (7), and move your arm across to the right.
- 2) When you get to the end of the line, release the Trigger (7) for a moment and then apply the product in the opposite direction just beneath the line you have sprayed.
- 3) Proceed in this manner applying the product in Horizontal lines one underneath the other.
- 4) Next, adjust the Air Cap (2) to obtain a Horizontal spray and apply the product in horizontal lines over the lines you have just sprayed.

Release the trigger to avoid overspraying which will cause the product to run.

Cross over the horizontal lines (sprayed with a Vertical pattern) with vertical lines (sprayed with a Horizontal pattern). Only the forearm must move not the wrist.

CLEANING INSTRUCTIONS

SPRAY GUN

Type of paint	Cleaning
Water-based paint	Clean with water
Oil-based paint	Clean with white spirit

Removing the Fluid Tip (4) and Fluid Needle (6) assembly (for cleaning or switching to a smaller/larger diameter).

- NEVER DISPOSE OF PAINTS OR SOLVENTS DOWN THE DRAIN. ALWAYS USE YOUR LOCAL WASTE COLLECTION SITE.
- The motor unit itself does not require any specific maintenance apart from checking that the Filter (18) is not clogged up (the filter can be removed and washed). The filter can be found in a cassette at the front of the motor unit.

IMPORTANT: Each Fluid Needle is manufactured to fit the size of the corresponding Fluid Tip. Do not try to fit a 2.0mm Fluid Needle to a 3.0mm Fluid Tip.

TROUBLESHOOTING



PROBLEM	CAUSE	ACTION REQUIRED
The paint drips onto item being painted	Paint too diluted	Add undiluted paint
	Paint output too high	Reduce the paint output by turning Fluid Adjusting Screw (10) clockwise
	Moving too slowly	Increase speed of application
	Spray trigger held long	Release Trigger (7) sooner
	Spray Gun too close	Increase the distance between the Spray Gun and the work-piece
Paint is too thin or irregular	Paint too diluted	Add undiluted paint
	Paint output too low	Increase the paint output by turning Fluid Adjusting Screw (10) anti-clockwise
	Moving too fast	Reduce speed of application
	Gun clogged	Clean the Spray Gun
	Gun too far away	Move the Spray Gun closer to the work-piece
No paint being released	Paint too thick	Add thinners
	Fluid Tip clogged	Clean the Fluid Tip (4)
	Pick-Up Tube clogged	Clean Pick-Up Tube (14)
	Air Hose split	Replace Air Hose (16)
	Grainy paint	Filter the paint
	Container almost empty	Refill Paint Container (15)
	Spray Gun at an angle	Check that the Pick-Up Tube (14) is pointing towards the paint
	Air inlet blocked	Check the condition of the Filter (18) and clean if necessary

PLEASE NOTE: We have done all we can to ensure that when used correctly and in accordance with these instructions the SprayStation has a long and fault-free life. We accept no responsibility for damage caused by the use of incorrect or unsuitable substances, paints or liquids which have not been thinned correctly or which are not suitable for the surfaces to which they are applied, health hazards arising from a lack of ventilation when working in confined spaces or equipment which is faulty due to inadequate cleaning of the components after use. If in doubt, test a small inconspicuous area first. Always read the manufacturer's instructions before use. Neither our guarantee nor the above statement affects your statutory rights.

MAINS CONNECTION

This unit is a Class II appliance which means it is double-insulated for your protection, no earthing wire is necessary. If the supply cord is damaged, it must be replaced by Earlex Ltd or our appointed agents to avoid a hazard.

If you are using an extension lead it must be rated at a minimum of 6 Amps and fully unwound. Do not operate with a lead rated at less than 6 Amps as this will cause premature failure of the motor which is not covered by the guarantee.

If the plug is cut off from the mains lead, it must be disposed of safely. NEVER under any circumstances insert a plug which is cut off from the mains lead into a socket-outlet.

INFORMATION ON THE DISPOSAL OF WASTE ELECTRICAL & ELECTRONIC EQUIPMENT KNOWN AS WEEE.

Please do not dispose of tools with your household waste collected by the council. It is your responsibility to dispose of this type of waste by handing it over to a special designated collection point for recovery and recycling.



Design Registrations:

GB 3019115,
US D536,706S

Copyright & Design Right Reserved © 2013

SPREXKOREA Co. WILL ACCEPT NO RESPONSIBILITY FOR THE USE OF THIS PRODUCT IF USED FOR ANY PURPOSES OTHER THAN THOSE DETAILED HEREIN.

GUARANTEE and HELPLINE

This product is guaranteed for a period of 24 months against faulty manufacture or materials. It is not guaranteed for industrial or hire purposes. This guarantee does not affect your statutory rights. For further information, instruction manual or any user advice, please phone our helpline or visit our website **www.earlex.kr.**

If you have any questions relating to this product please call our Customer Service Number **+82 2 2277 0966** or email us at **info@earlex.kr.** Alternatively visit our website at **www.earlex.kr.**



안전 작동 지침

사용하기 전에 읽어보십시오

- 어떤 상황에서도 다른 사람이나 동물에게 노출을 향하지 마십시오.
부상이 발생하면 즉시 전문가의 의료 조언을 구하십시오.
- 스프레이 건은 페인트와 분사에 적합한 인화점의 솔벤트와 함께 사용해야 합니다. 의심이 가는 경우, 페인트 또는 솔벤트 제조 업체의 데이터를 참조하십시오.
- 분사 시 항상 충분히 환기가 되는지 확인하십시오.
- 기기의 표시등을 포함한 화기에 절대로 분사하지 마십시오.
- 분사하면서 절대로 담배를 피우지 마십시오.
- 제공된 페인트 교반기(19)를 사용하여 페인트를 잘 저어주십시오.
- 사용하기 전에 항상 제조 업체의 희석제 설명서를 읽으십시오.
- 페인트 컵(15)에 도료를 채울 때는 항상 전원 공급 장치에서 장치를 분리하십시오.
- 청소를 하기 전에 항상 전원 공급 장치에서 장치를 분리하십시오.
- 분사할 때는 항상 보호용 안면 마스크를 착용하십시오.
또한 장갑, 고글과 작업복 사용을 권장합니다.
- 사용 후 항상 스프레이 건을 완전히 청소하고 글랜드 쉘(12)에 윤활유를 바르십시오.
- 이 기기는 (어린이를 포함한) 신체적 혹은 정신적 기능장애를 가진 자 또는 경험이나 지식이 부족한 사용자가 감독이나 자신의 안전에 대한 책임자로부터 기기 사용에 관한 교육을 받지 않은 경우 사용을 권장하지 않습니다.
- Earlex의 순정 교체 부품만 사용하십시오.
- 작업시 적절한 귀마개 사용을 권장합니다.
- 소음 기준 85dB(A)
- 전원 공급 코드가 손상된 경우, 위험 요소를 줄이기 위하여 스프렉스코리아 또는 공식인증 판매점에서 교체하셔야 합니다.

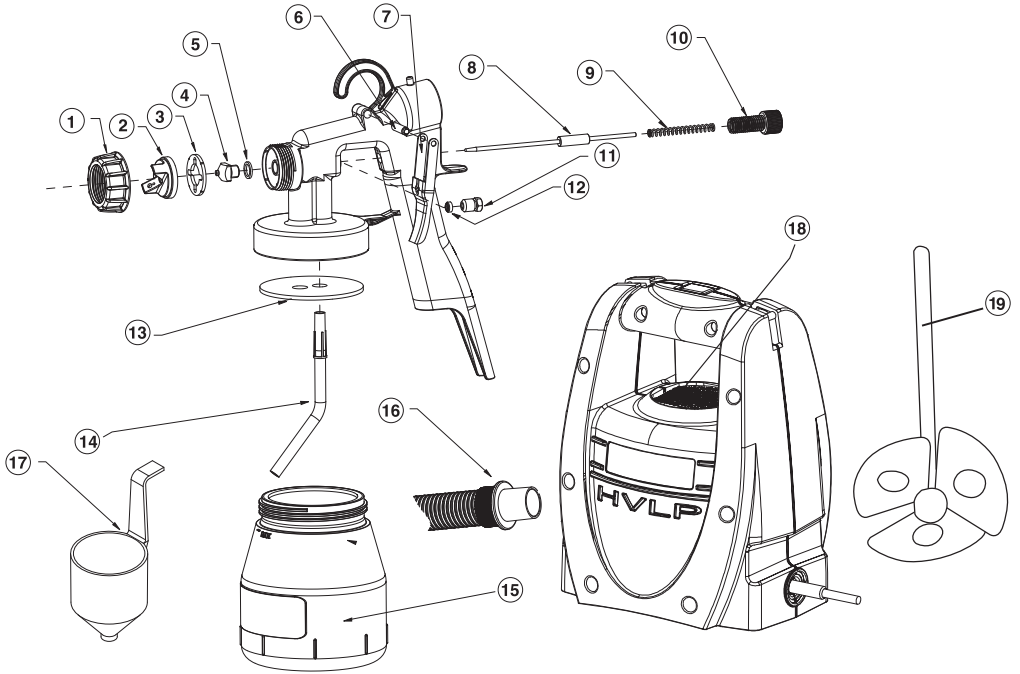
경고

스프레이 건과 함께 사용하는 물질(페인트, 희석제 등)은 위험성, 유해성, 폭발성 또는 부식성 물질을 포함할 수 있습니다. 항상 본 제품 및 사용되는 물질과 함께 발급되는 안전 지침을 준수하십시오.

이 지침에 설명된 유닛만 사용하십시오.



부품 분해 조립도



부품 목록

No.	명칭	부품 번호	No.	명칭	부품 번호
1.	에어 캡 링	L0215	11.	글랜드 너트	L0208
2.	에어 캡	L0205	12.	글랜드 씬	L0272
3.	스프레이 방향 플레이트	L0206	13.	페인트 컵 씬	L0335
4.	플루이드 팁 / 2.0mm	L0237	14.	흡상 튜브	L0214
5.	플루이드 팁 씬	L0211	15.	페인트 컵	L0201
6.	피봇	L0209	16.	공기호스	L0291
7.	트리거	L0202	17.	페인트 점도컵	SG243
8.	플루이드 니들 / 2.0mm	L0236	18.	필터	L0290
9.	스프링	L0216	19.	페인트 교반기	L1565
10.	페인트 조절노브	L0210			

본사 및 공식인증 판매점에서 상기 부품을 구입할 수 있습니다.

본사 고객센터 **02.2277.0966**로 문의하시거나, 본사 웹사이트 **www.earlex.kr**를 참조하시길 바랍니다.

소개

HVLP는 다량의 공기(High Volume), 낮은 공기압(Low Pressure)을 의미하며, HVLP는 빠르고 쉽게 도료를 분사 하고 항상 전문가적인 최상의 결과물을 가져오게 합니다. 에어 컴프레서의 압축공기를 사용하는 범용의 스프레이건과 비슷하지만 Earlex의 스프레이건은 보다 낮은 공기압(LP)이 필요되어 집니다. 다량의 공기(HV)는 도료의 미립화를 가능하게 하고, 낮은 압력에서도 도료를 분사할 수 있도록 합니다. 그 결과 도료 도착효율(Paint Transfer Efficiency)을 증가시켜 오버스프레이를 감소시키고 도료를 절감할 수 있습니다.

페인트 선택시 중요 사항

이 제품은 바니쉬, 목재 방부제, 에나멜, 유성 및 수성 기반 페인트와 자동차용 도료를 포함한 여러 가지 스프레이 매체와 함께 사용할 수 있는 매우 다재다능한 스프레이 키트입니다. 하지만 일부 재료는 분사할 수 없으므로 페인트를 구매하기 전에 제조 업체의 권장 사항을 확인하시기 바랍니다.

이 유닛은 텍스처 페인트에 사용할 수 없습니다.

이러한 도료를 사용하면 제품이 초기에 마모되어 보증이 무효화됩니다. 스프레이 키트의 최상의 결과를 얻기 위해서는 사용하기 전에 설명서를 주의 깊게 읽어보십시오.

준비

스프레이 키트로부터 최상의 결과를 얻기 위해 주의해야 할 가장 중요한 두 가지는 페인트칠 할 표면을 정리하고 페인트 희석하는 것입니다. 표면에 먼지, 이물질, 녹이 없으며 기름기가 없는 지 확인하십시오. 필요에 따라 샌드 페이퍼 또는 그와 비슷한 것으로 문지르십시오. 페인트가 다른 곳에 묻는 것을 막기 위해 마스크링 작업을 하는 것은 중요합니다.

희석

스프레이 키트는 페인트 점도컵과 함께 제공됩니다. 점도는 도료의 흐름에서 어려움의 크기를 나타내기 위해 사용되는 기술 용어입니다. 흐름이 빠른 경우 점도가 낮다고 하고, 흐름이 느린 경우 점도가 높다고 합니다. 점도는 초 단위로 측정됩니다. 분사하기 위해서 일부 재료는 희석이 필요합니다.

희석은 분사할 때 매우 중요합니다. 대부분의 페인트는 붓, 롤러 용으로 출고 되고 있으며, 스프레이를 위해서는 희석이 필요할 수도 있습니다. 스프레이 건으로 사용하기 위해서는 페인트 제조업체의 지침서를 따르시기 바랍니다. 의심되는 사항이 있으시면 페인트 제조 업체에 문의하시기 바랍니다. 제공되는 페인트 점도컵은 페인트의 정확한 점도를 측정하는 데 도움이 될 것입니다.

페인트는 페인트 베이스에 따라 희석제를 추가하여 희석합니다. 수성 페인트이면 물을 추가하고, 유성 페인트이면 백유를 추가하십시오. 일부 페인트, 목재 방부제 및 다른 스프레이 물질에는 입자가 포함되어 있을 수도 있으므로 도료를 스프레이 건의 페인트 컵에 붓기 전에 거름망, 필터(스타킹)를 통해 여과하여 입자를 거르십시오. 이러한 작업은 페인트 컵에 큰 입자가 들어 가지 않도록 하여 스프레이가 막히는 것을 방지하고 문제없이 분사할 수 있도록 합니다.

분사 작업을 할 때에는 마스크, 장갑 및 고글을 착용하시기 바랍니다.

권장 점도

수성 페인트 및 에멀전	25 - 50초	바니쉬	희석 안 함
유성 페인트	45 - 50초	알루미늄 페인트	희석 안 함
목재 방부제	희석 안 함	목재 착색제	희석 안 함
프라이머	45 - 50초	자동차 도료	제조 업체 비율

Earlex DIY SprayStation HV1900KR®은 25초에서 최대 50초에 해당하는 점도의 도료를 분사 할 수 있습니다. 점도를 측정하려면 페인트 점도컵에 도료를 가득 채워 넣은 후, 페인트 점도컵 하단의 구멍으로 도료가 흐르기 시작 한 후부터 페인트 점도컵 내부의 도료가 비워질 때까지의 총 소요시간을 측정하면 됩니다.(그림.1)

일반적인 희석의 경우, 도료량의 10%에 해당하는 희석제를 더한 후, 페인트 교반기를 이용하여 잘 섞이도록 충분히 저어 교반하여 줍니다. 이후, 페인트 점도컵을 이용하여 점도를 측정합니다.

측정된 점도값이 상기의 권장 점도가 아닌 경우, 희석제를 도료량의 5% 단위로 더하여 충분히 교반한 후 점도를 측정하는 단계를 반복하여 점도를 맞추어 사용하시기 바랍니다.

참조 : 페인트 점도컵의 용량은 100ml이며, 필요시 하단의 구멍을 손가락으로 막고 사용하시길 바랍니다.



그림.1

작동 방법

페인트 컵을 도로로 채워서 분무를 할 수 있도록 합니다. 최대 레벨 표시 선을 넘겨 채우지 마십시오.

흡상 튜브가 스프레이 건 하단 베이스에 단단히 장착되어 있는지 확인하십시오.

페인트 컵을 스프레이건 하단 베이스에 돌려 잠그십시오.

모터 유닛을 깨끗한 바닥에 두고 모터의 공기 흡입구를 막을 수 있는 파편, 습기 또는 먼지 시트를 제거하십시오. 공기 호스를 스프레이 건 뒤와 스프레이 스테이션의 양끝에 각각 연결하십시오.

전원 케이블을 풀어 플러그에 꽂으십시오.

항상 모터 유닛을 스프레이 하는 곳에서부터 멀리 두어서 모터가 페인트로 오염되는 것을 방지합니다. 페인트를 분사하지 않으려는 영역에 마스킹 작업을 하십시오.

설정을 마치고 스프레이 작업할 준비가 되면, 유닛의 전원을 켜십시오. 스프레이 건의 트리거를 당기기 전까지는 페인트가 분사되지 않습니다. 실제 물체에 스프레이 작업 시작하기 전에 골판지 또는 신문에 연습해 보시고 스프레이 건이 어떻게 작동하는 지 익히십시오.

- 유닛을 작동하기 전에 페인트 컵(15)이 스프레이건 본체에 안전하게 고정되어 있고 글랜드 너트(11)가 느슨하지 않은지 확인하십시오.
- 여러번 사용하면 글랜드 셀(12)이 마모되므로 조정이 필요합니다. 글랜드 너트가 올바르게 끼워져 있는지 확인하려면 작은 조정 스페너가 필요합니다. 트리거를 뒤로 당기면서 플루이드 니들(8)이 트리거를 놓으면 움직이지 않을 때까지 글랜드 너트를 시계방향으로 조여 주십시오.
- 이후, 플루이드 니들이 플루이드 팁(4) 앞으로 빠질 때까지 글랜드 너트를 반 시계 방향으로 풀어주면서 플루이드 니들이 슬라이드 되도록 조정하여 주십시오.
- 설정이 올바른지 확인하려면 물을 분사해 보십시오. 필요 시 다시 조정하십시오.

스프레이 패턴

스프레이 건은 가로, 세로 및 원형의 세 가지 다른 패턴이 있습니다.(그림.2) **가로 및 세로 패턴은 넓은 표면에 추천해 드립니다. 원형 패턴은 코너와 같은 페인트 칠하기 어려운 작은 영역에 사용할 수 있습니다.** 스프레이 패턴을 조절하려면, 에어 캡 링(1)을 느슨하게 하고, 에어 캡(2)의 위치를 조정하여 가로, 세로 또는 원형 패턴으로 맞춘 다음 다시 에어캡 링을 조이십시오.



페인트 양

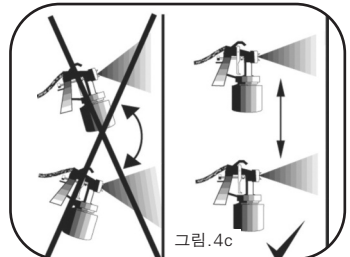
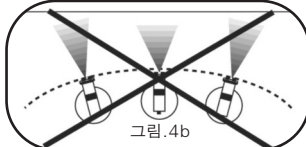
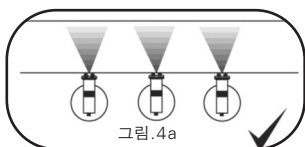
분사하는 페인트의 양은 쉽게 조절할 수 있습니다.(그림.3)

페인트 조절노브(10)를 시계 방향으로 최대한 돌려 완전히 닫으십시오. 트리거를 당기면서 필요한 양의 페인트가 나올 때 까지 페인트 조절노브를 반시계 방향으로 돌리십시오. 스프레이건에서 페인트가 너무 많이 나오면 페인트 조절노브를 다시 시계 방향으로 돌려서 줄이십시오. 스프레이 패턴과 페인트 양을 설정했으면 분사를 시작할 수 있습니다.



분사 테크닉

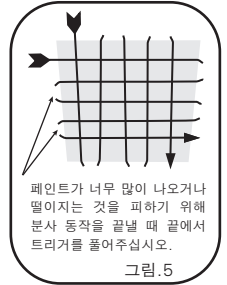
1. 최상의 결과를 얻기 위해서는 스프레이 건 레벨을 분사하는 물체에서부터 동일한 이상적인 거리 20~30cm(좌우 또는 위 아래)를 유지하시기 바랍니다.
2. 표면에 흠을 수 있으므로 각을 두고 분사하지 마십시오(그림.4a~4b).
3. 45° 이상의 각도로 스프레이 건을 분사하지 마십시오.(그림.4c)
4. 모터가 켜져 있으면 천장 및 갑판 등에 분사할 때 더 큰 각도로 스프레이 건을 분사하실 수 있습니다. 각을 두고 분사할 때는 흡상 튜브(14)를 분사하는 각도의 반대방향으로 두십시오.



유용한 도움말



1. 스프레이 건의 움직이는 속도를 고르게 조절하십시오.
속도를 빨리 하면 얇은 코팅이 되고 속도를 느리게 하면 두꺼운 코팅이 됩니다.
2. 한 번에 한 코팅만 하십시오.
더 필요한 경우 제조 업체의 건조 시간을 참조하십시오.
3. 작은 영역이나 물건에 분사할 경우 페인트 조절노브를 낮게 조정해서 페인트를 과도하게 사용하는 것을 막습니다.
4. 넓은 영역 또는 물체에 분사할 때에는 십자 패턴을 사용하거나, 왼쪽에서 오른쪽 위 아래 또는 그 반대로 분사하는 것이 좋습니다. 이렇게 하시면 최대한 페인트로 커버를 할 수 있습니다(그림.5).
5. 표면에 너무 많거나 충분하지 않게 재료가 분사될 수 있으므로 분사할 때 중간에 중지하거나 시작하지 마십시오.
6. 가장자리를 확실하게 커버하려면 하려면 측면 쪽에 분사하십시오.
7. **사용 후 항상 스프레이 건을 세척하십시오(세척 지침 참조).**



세척 지침

사용 후 항상 스프레이 건을 완전히 세척하고 글랜드 씬에 즉시 윤활유를 바르십시오.

스프레이 건 내부의 페인트가 마르면 세척이 더욱 어려워지며 스프레이 건이 작동하지 않을 수 있습니다.

이러한 경우는 제품 보증에 포함되지 않습니다.

이 스프레이 건은 페인트 붓과 마찬가지로, 세척하지 않으면 페인트가 굳어지고 건을 못 쓰게 됩니다. 그러므로 사용한 다음에 즉시 세척해야 합니다.

스프레이 건

- 페인트 컵 분리
- 남은 페인트는 나중에 다시 사용하도록 원래 용기에 담습니다.
- 페인트 컵에 적당량의 희석제를 붓고, 스프레이 건을 재조립한 다음 가볍게 스프레이 건을 흔든 후 희석제를 스프레이 건으로 분사합니다. 희석제가 페인트 자국 없이 나올 때까지 이 작업을 반복하십시오.
- 스프레이 건의 외부의 페인트 자국을 헹궈 희석제를 묻혀 닦으십시오.
- 스프레이 건 본체 내부에 있는 페인트 컵 씬(13)을 세척하십시오.

플루이드 팁 & 플루이드 니들

- 에어 캡 링(1)을 푸십시오.
- 에어 캡(2)을 분리하십시오.
- 페인트 조절노브(10)를 완전히 분리하십시오.
- 스프링(9)을 분리하십시오.
- 트리거를 살짝 당겨 플루이드 니들(8)을 분리하십시오.
- 플루이드 팁(4)을 분리하십시오.
- 스프레이 방향 플레이트(3)를 표시 위치에서 분리하십시오.
- 플루이드 팁 씬(5)을 분리하십시오.
- 페인트 컵 씬(13)을 분리하십시오.
- 상기 모든 부품을 페인트 컵에 넣고 브러시와 희석제를 사용하여 세척하십시오.
- 스프레이 건의 내부를 세척하십시오.
- 조립하기 전에 부품을 완전히 건조하십시오.
- 글랜드 씬(12)에 윤활유를 바르십시오.
(바셀린을 사용하십시오. 실리콘 베이스 윤활제를 사용하지 마십시오.)
- 반대 순서로 부품을 재조립하십시오.

반드시 플루이드 니들 조립 전에 플루이드 팁(4)을 먼저 조립하시길 바랍니다.

페인트 또는 솔벤트를 절대로 하수구에 버리지 마십시오.

지역 해당관청에 연락하여 수거를 의뢰하거나 가까운 폐기를 수거지에 대한 자세한 정보를 문의하십시오.

터빈 유닛

터빈 장치는 최소한의 유지 보수가 필요합니다.

- 필터(18)의 상태를 항상 깨끗하게 유지하여 주십시오.
필요에 따라 세척할 수 있으며 건조한 다음에 다시 끼울 수 있습니다.
때때로 이 필터는 교체가 필요합니다.
- 터빈 베어링은 봉인되고 오랫동안 사용하기 위해 윤활해야 합니다.
유지 보수 또는 조정이 필요하지 않습니다.
- 사용 후 젖은 천으로 터빈 및 호스 장치를 청소하십시오.

문제 해결

문제	원인	필요 조치
페인트 칠한 곳이 흘러 내립니다.	페인트를 너무 많이 희석했습니다.	희석하지 않은 도료를 추가하십시오.
	페인트 양이 너무 많습니다.	페인트 조절노브(10)를 이용하여 페인트의 유량을 줄이십시오.
	동작이 너무 느립니다.	스프레이 작업의 속도를 올리십시오.
	트리거를 너무 당기고 있습니다.	트리거를 빨리 푸십시오.
	스프레이 건의 분사거리가 너무 가깝습니다.	스프레이 건과 작업 물체 사이의 거리를 멀리하십시오.
페인트가 얇거나 불규칙합니다.	페인트를 너무 많이 희석했습니다.	희석하지 않은 도료를 추가하십시오.
	페인트 양이 너무 적습니다.	페인트 조절노브를 이용하여 페인트의 유량을 늘리십시오.
	동작이 너무 빠릅니다.	스프레이 작업의 속도를 줄이십시오.
	스프레이 건이 막혔습니다.	스프레이 건을 세척하십시오.
	스프레이 건이 너무 멀리 떨어져 있습니다.	스프레이 건과 작업 물체 사이의 거리를 가깝게 하십시오.
페인트가 나오지 않습니다.	페인트의 점도가 높습니다.	희석제를 첨가하십시오.
	스프레이 건이 막혔습니다.	스프레이 건을 세척하십시오.
	흡상 튜브가 막혔습니다.	흡상 튜브(14)를 세척하십시오.
	공기 호스가 찢어졌습니다.	공기 호스(16)를 교체하십시오.
	페인트 입자가 거칩니다.	페인트를 필터로 걸러내십시오.
	페인트 컵이 거의 다 비었습니다.	페인트컵(15)를 다시 채워넣으십시오.
	스프레이 건이 비스듬히 있습니다.	흡상 튜브(14)가 페인트를 향해 있는지 확인하십시오.
공기 흡입구가 막혔습니다.	종이 또는 파편이 필터(18)를 차단하지 않았는지 확인하십시오.	

전원 연결

이 유닛은 이중 안전을 위해 절연했다는 것을 의미하는 II 등급 어플리케이션으로, 어떠한 접지와 와이어도 필요하지 않습니다. 공급 코드가 손상된 경우, 그것은 스프렉스코리아 또는 공식인증 판매점에서 교체하셔야 합니다.

확장 리드를 사용하고 있다면 최소 6 amps로 평가된 것이어야 하며 완전히 풀어야 합니다. 모터의 조기 고장의 원인이며 보증에 포함되지 않으므로 6 amps이하 리드와 함께 작동하지 마십시오.

플러그가 전원 리드에서 끊어진 경우, 안전하게 폐기해야 합니다. 어떤 상황에서도 전원 리드에서 끊어진 플러그를 소켓에 집어넣어서는 안됩니다.

폐기를 전기 및 전자 장비 폐기에 관한 정보는 WEEE로 알려져 있습니다.

법령에 따라 본 제품은 일반 가정용 쓰레기로 폐기해서는 안되며, 이 전기 설비의 폐기에 적용되는 새로운 지침에 따라야 합니다. 재생 및 재활용을 위해 특별 지정된 수거지로 넘겨 이러한 유형의 폐기물을 처분하는 것은 귀하의 책임입니다. 이 제품은 쉽게 기억하실 수 있도록 X표시가 된 쓰레기통 기호가 표시가 되어 있습니다. 이 지침서의 목적은 자원을 보존하며 인간의 건강과 환경을 보호하는 방식으로 재활용하도록 하는 것 입니다. 쓰레기를 버릴 수 있는 장소에 대한 자세한 내용은 해당 지역 기관, 무료 회수 기관에 문의하시기 바랍니다.



디자인 등록 및 특허:

GB 3019115
US D536,7065

Copyright & Design Right Reserved © 2013

품질 보증

**본 제품은 제조 및 재질상의 결함에 대해 24개월 동안 보증됩니다.
당사는 고객 과실이나 산업용 용도, 대어 용도 및 제품에 포함된 취급설명서에 기재된 것과 다른 용도로 인한 파손 및 고장에 대해서는 보증하지 않습니다.
이 보증은 귀하의 법적 권리에 영향을 주지 않습니다.**

참고 올바른 사용 방법으로 본 지침에 따라 사용하면 이 스프레이 건을 오래 동안 문제 없이 사용할 수 있음을 보장합니다. 당사는 제대로 희석되지 않았거나, 페인트 칠을 하기에 적합하지 않은 표면에 작업하거나, 협소한 공간에서의 작업할 경우, 사용 후 부품을 적절하지 않게 세척하여 문제가 있는 장비로 작업할 경우, 환기 부족으로 인한 건강 위험이 발생했을 경우에 발생하는 어떠한 손해에 대해서도 책임을 지지 않습니다. 의심이 가는 경우, 눈에 띄지 않는 작은 영역을 먼저 테스트하십시오. 항상 취급설명서를 먼저 읽으십시오. 당사의 보증도, 위의 내용 어느 것도 귀하의 법적 권리에 영향을 주지 않습니다.

본 제품에 관한 문의사항이 있으시면, 본사 고객센터
02.2277.0966로 문의하시거나 **info@earlex.kr**로 이메일을 보내주시기 바랍니다.
또는 본사의 웹사이트 **www.earlex.kr** 를 방문해 주십시오.



스프렉스코리아 Tel: 02.2277.0966
Email: info@earlex.kr **Website:** www.earlex.kr

전기용품 안전인증번호 : KTL SW07555-12001
방송통신 기자재 등의 적합등록번호 : KCC-REM-Ear-HV1900